

## **ТРЕБОВАНИЯ БЕЗОПАСНОСТИ И САНИТАРИИ К МЕСТАМ ПРОВЕДЕНИЯ УЧЕБНОГО ПРОЦЕССА И СПОРТИВНОМУ ИНВЕНТАРИЮ**

*Извлечения из Правил по безопасности занятий по физической культуре и спорту в общеобразовательной школе СНуПП-65, 73; СНуПП-М-3-68 и СНуПП-Л-П-70*

### **Требования к крытым спортивным сооружениям (спортивным залам)**

*Помещения спортивных залов, размещенное в них оборудование должны удовлетворять требованиям строительных норм и правил, а также правилам по электробезопасности (ПЭЭП, ПУЭ) и пожаробезопасности (ППБ-01-99) для общеобразовательных школ.*

Спортивный зал, как правило, размещается на первом этаже в пристройке. Его размеры предусматривают выполнение полной программы по физическому воспитанию и возможность спортивных внеурочных занятий.

Количество и типы спортивных залов предусматриваются в зависимости от вида общеобразовательного учреждения и его вместимости.

Площадь спортивного зала должна быть 9 x 18м, 12 x 24м, 18 x 30 м, при высоте не менее 6 м.

Количество мест в спортивном зале во время проведения занятий должно устанавливаться из расчета 0,7 м<sup>2</sup> на одного учащегося. Заполнение зала сверх установленной нормы запрещается.

*Полы спортивных залов должны быть упругими, без щелей и застрогов, иметь ровную, горизонтальную и нескользкую поверхность, окрашенную эмульсионной или силикатной краской. Полы не должны деформироваться от мытья и к началу занятий должны быть сухими и чистыми. Полезная нагрузка на полы должна быть не более 400 кг/м<sup>2</sup>. Допускается в полу спортивного зала в соответствии с нормативной документацией оборудовать место приземления после прыжков и соскоков.*

При *спортзалах* должны быть предусмотрены снарядные, площадью 16 — 32 м<sup>2</sup>, в зависимости от площади спортзала; раздевальные для школьников не менее 0,18 м<sup>2</sup> площади на каждого, площадью 10,5 м<sup>2</sup> каждая; душевые, площадью 9 м<sup>2</sup> каждая; уборные для девочек и мальчиков, площадью 8 м<sup>2</sup> каждая; комната для инструктора, площадью 9 м<sup>2</sup>.

Проем, связывающий спортивный зал с инвентарной, должен быть шириной и высотой не менее 2 м и не иметь выступающего порога.

Шкафы в раздевалках устанавливаются в один ярус. Ширина проходов между скамьями и шкафами должна быть не менее 1,5 м. В проходах нельзя устанавливать зеркала, предметы оборудования, загромождать их инвентарем.

Температура в раздевалных для детей должна быть не менее 20 °С, в душевых +25 °С, кратность обмена воздуха в раздевалных — 1,5, в душевых — 5,0 м<sup>3</sup>/ч.

*Стены спортивных залов* должны быть ровными, гладкими, окрашенными в светлые тона на всю высоту панелей красками, позволяющими легко производить влажную уборку помещения. Окраска должна быть устойчивой к ударам мяча, не осыпаться и не пачкаться при касании стен.

Стены спортивного зала на высоту 1,8 м не должны иметь выступов, а те из них, которые обусловлены конструкцией зала, должны быть закрыты панелями на ту же высоту. Приборы отопления должны быть закрыты сетками или щитами и не должны выступать из плоскости стены.

Оконные проемы спортивного зала должны располагаться по продольным стенам, остекление окон должно иметь защитное ограждение от ударов мяча, окна должны иметь фрамуги, открывающиеся с пола, и солнцезащитные приспособления.

*Потолок зала* должен иметь неосыпающуюся окраску, устойчивую к ударам мяча. В зданиях школ перекрытия над спортзалом должны быть трудногораемыми и с пределом огнестойкости не менее 0,75. Не допускается создавать утепление перекрытий спортзала торфом, деревянными опилками и другими легкозагорающимися материалами.

Чердачные помещения гимнастического зала должны содержаться в чистоте и запираются на замок. Ключи от чердачных помещений должны храниться в определенном месте, доступном для получения их в любое время суток. В чердачных помещениях запрещается устанавливать склады спортивного инвентаря и учебного оборудования.

*Освещенность физкультурного зала* должна быть не менее величин, приведенных в таблице 1.

*Таблица 1*

### **Освещенность физкультурного зала**

<b>Наименование вида спорта</b>	<b>Освещенность наименьшая, в лк</b>	<b>Плоскость и зона, в которой нормируется освещенность</b>
Баскетбол, волейбол, ручной мяч	300 100	Горизонтальная на уровне пола Вертикальная на высоте 2 м от пола
Гимнастика, борьба	200	Горизонтальная на уровне пола, ковра
Легкая и тяжелая атлетика	150	Горизонтальная на уровне пола, беговой дорожки
Учебные занятия по физической культуре: а) при люминесцентных лампах б) при лампах накаливания	200 75 100 50	Горизонтальная на поверхности пола Вертикальная на высоте 2 м от пола Горизонтальная на поверхности пола Вертикальная на высоте 2 м от пола

В качестве источников света для залов должны быть использованы люминесцентные светильники типа потолочных плафонов, снабженные бесшумными пускорегулирующими аппаратами, либо светильники с лампами накаливания полностью отраженного или преимущественно отраженного светораспределения, при этом применение светильников с защитными углами менее 30 градусов не допускается.

Управление освещением должно обеспечивать возможность частичного отключения светильной установки. Для этой цели электрическая сеть, снабжающая физкультурный зал, должна быть оборудована рубильниками или двухполюсными выключателями.

Рубильники должны устанавливаться вне помещений — в коридоре, на лестничной площадке и др.

Для механизированной уборки в спортивном зале должно предусматриваться не менее двух штепсельных розеток в двух противоположных концах зала. На всех штепсельных розетках должны быть установлены предохранительные заглушки.

Вспомогательные помещения могут иметь только искусственное освещение, причем в санитарных узлах освещенность на горизонтальной поверхности на высоте 0,8 м от пола должна быть при люминесцентных лампах не менее 75 лк, а при лампах накаливания — 30 лк.

В крытых спортивных сооружениях должно быть оборудовано аварийное освещение, обеспечивающее освещенность не менее 0,5 лк на полу по линии основных проходов и ступенях лестниц. При этом сеть аварийного освещения должна быть либо отдельной, либо с автоматическим переключением при аварийной ситуации на источники питания аварийного освещения.

Чистка светильников должна производиться электромеханическим персоналом не менее 2 раз в месяц.

*Вентиляция крытых спортивных сооружений* должна осуществляться естественным сквозным способом проветривания зала через окна и фрамуги, а также с помощью специальных вентиляционных устройств, при этом устройства должны быть всегда исправны, подвергаться планово-предупредительному ремонту, периодическому техническому и санитарно-гигиеническому испытанию. Результаты испытаний заносятся в специальный журнал. Вентиляция и отопление должны обеспечивать воздухообмен при занятиях физкультурой 80 м<sup>3</sup>/ч на одного человека и температуру воздуха не ниже 14 °С.

*В помещении основных спортивных сооружений* на видном месте должен быть вывешен план эвакуации занимающихся на случай пожара или стихийного бедствия. В данном плане должно быть предусмотрено спасение детей с территории всех помещений и мест проведения занятий по физическому воспитанию, в том числе из всех вспомогательных помещений. В спортивном зале должно быть не менее двух дверей, одна из которых должна выходить на улицу.

Двери эвакуационных выходов в спортивных залах допускается запереть только изнутри с помощью легко открывающихся запоров, задвижек или крючков. Категорически запрещается забивать наглухо или загромождать двери запасных выходов из спортивного зала.

*Спортивный зал* в прилегающих к нему рекреациях должен быть оборудован пожарным щитом с набором ручного противопожарного инвентаря в количестве: огнетушителей — 2 шт.; ведер пожарных — 2-4 шт.; топоров — 2-4 шт.; ломов — 1-2 шт.; багров — 2-4 шт. Использование пожарного инвентаря и оборудования для хозяйственных и прочих нужд, не связанных с пожаротушением, категорически запрещается.

### **Требования к открытым спортивным площадкам**

*Открытые спортивные площадки* должны быть расположены в спортивной зоне на расстоянии не менее 10 м от учебных корпусов. Оборудование спортивной зоны должно обеспечивать выполнение учебных программ по физическому воспитанию, а также проведение секционных, спортивных занятий и оздоровительных мероприятий (СП 2.4.2.782-99 п. 2.4).

Спортивная зона пришкольного участка должна иметь ограждение по периметру высотой 0,5-0,8м. Допускается в качестве ограждения использовать кустарники с неядовитыми, неколючими и не пылящими плодами.

### **Технические требования к инвентарю, оборудованию и месту проведения занятий по мини-футболу.**

#### **ИГРОВОЕ ПОЛЕ.**

**1. Размеры.** Площадка для игры должна иметь форму прямоугольника длиной от 25 до 42 м и шириной от 15 до 25 м. Во всех случаях длина должна быть больше ширины.

**Поверхность площадки.** Поверхность площадки должна быть гладкой, плоской и неопасной для игроков в случае падений. Рекомендуется для покрытия площадки использовать дерево или синтетический материал.

**Указания.** Для проведения соревнований игровая площадка должна быть длиной от 38 до 42 м и шириной от 18 до 22 м.

В том случае, если длина линий ворот составляет около 15-16 м, радиус четвертей окружности, образующих контуры штрафной площади, следует уменьшить до 4 м. Для покрытия открытой площадки разрешается использовать естественный дерн, синтетический ковер или земляной грунт. От использования бетона или асфальта следует отказаться.

**2. Разметка.** Площадка должна быть размечена отчетливыми линиями шириной 8 см. Длинные линии, ограничивающие площадку, называются боковыми линиями, а короткие - линиями ворот. Поперек площадки

проводится средняя линия. Центр площадки должен быть обозначен соответствующей отметкой. Вокруг центра площадки проводится окружность радиусом 3 м.

**Штрафная** площадь. На каждой половине площадки вокруг каждой стойки ворот под прямым углом к линии ворот в пределах площадки проводятся четверти окружности радиусом 6 м. Верхние концы четвертей окружности соединяются линией, параллельной линии ворот. Длина этого отрезка равна 3 м и соответствует расстоянию между стойками ворот. Каждая из получившихся геометрических фигур, ограниченных дугами окружности и отрезками прямых, носит название штрафной площади.

**6-метровая отметка.** Посредине отрезка, соединяющего концы дуг, ограничивающих штрафную площадь, на расстоянии 6 м от линии ворот наносится соответствующая отметка. Она служит для выполнения 6-метрового удара и называется 6-метровой отметкой.

**Зоны** замены. На боковой линии с той стороны, где расположены скамейки для запасных игроков, перпендикулярно к ней на расстоянии 3 м от средней линии проводятся две линии длиной 80 см (40 см в пределах площадки и 40 см вне ее). Когда игроки выходят на площадку или покидают ее, они должны делать это, пересекая боковую линию на отрезке между этими 80-сантиметровыми линиями.

**3. Ворота.** Посредине каждой линии ворот устанавливаются ворота. Они состоят из двух вертикальных стоек, расположенных на расстоянии 3 м одна от другой (по внутреннему измерению) и соединенных горизонтальной перекладиной, нижний конец которой находится на высоте 2 м от поверхности площадки. Поперечное сечение перекладины представляет собой квадрат со стороной 8 см. Ширина стоек и перекладины должна быть одинаковой. Позади ворот к стойкам и перекладине крепится сетка. Нижняя часть сетки прикреплена к изогнутым кронштейнам или иным крепежным деталям.

**Примечание. Сетки ворот.** Разрешается использовать сетки, изготовленные из пеньки, джута или нейлона. Однако нейлоновые завязки для сеток не должны быть тоньше аналогичных завязок из джута или пеньки. **Ворота.** Ворота должны быть надежно закреплены, люфты в крепеже не допускаются. Штанги ворот должны иметь мягкие защитные чехлы не ниже 1.8 м от пола.

**2. Мяч.** Мяч имеет сферическую форму, изготавливается из кожи или синтетического материала пригодного для этих целей. Длина окружности мяча должна быть в пределах от 62 до 66 см. Вес мяча должен составлять от 340 до 390 граммов давление равное 0,6-1,1 атмосферы (600-1100гр./кв.см) по номенклатуре ФИФА - мяч № 4.

## **Методы визуального и технического осмотра пригодности инвентаря и оборудования.**

### **1. Ворота.**

1.1 *Техническое испытание.* Ворота для мини футбола должны соответствовать стандартным требованиям. Для определения надежности крепления необходимо на перекладину подвесить 150 кг веса и замерить прогиб. В норме прогиб перекладины должен быть не более 50-60 мм., после снятия веса перекладина должна вернуться в исходное горизонтальное положение. Во время проведения испытаний необходимо определить отмечается ли наклон ворот вперед. Если фиксируется наклон, в сторону отягощения, необходимо укрепить крепеж конструкции.

*Визуальный осмотр.* Крючки для крепления сетки должны быть вогнуты во внешнюю сторону. Стойки и перекладина должны быть окрашены краской, не иметь сколов, вмятин и зазубрин. Крепление ворот - без люфта.

**2. Сетка.** *Визуальный осмотр* - соответствие техническим требованиям см. примечания п.3.

**3. Мяч.** *Визуальный осмотр* - соответствие техническим требованиям см. п.4.

**4. Игровое поле.** Осмотр площадки производится по длине и по ширине. Особое внимание уделяется вратарской зоне. Соответствие техническим требованиям см. п.1.

Результаты визуального осмотра или технического испытания конструкции, инвентаря и оборудования фиксируются в журнале. При необходимости выполнения, каких либо ремонтных работ составляется акт, в котором указываются все мероприятия и сроки по устранению выявленных недостатков.

### **Технические требования к инвентарю, оборудованию и месту проведения занятий по волейболу.**

#### **ИГРОВОЕ ПОЛЕ.**

Игровое поле включает игровую площадку и свободную зону. Оно должно быть прямоугольным и симметричным.

Размеры свободной зоны: расстояние от боковых линий 3-5м. и от лицевых 5-8м. Высота просторного пространства над игровым полем - 12.5м. Минимальные размеры свободной зоны и свободного пространства над игровым полем могут быть указаны в положении о соревнованиях.

Игровая поверхность должна быть плоской, горизонтальной и однообразной. Она не должна представлять никакой опасности

травмирования игроков. Запрещено играть на неровных и скользких поверхностях. Разрешается только деревянное или синтетическое покрытие. В залах поверхность игровых площадок должна быть светлого цвета. Белый цвет линий является обязательным. Цвета игровой площадки и свободной зоны должны отличаться друг от друга. На открытых площадках разрешен уклон 5мм. на 1м. для дренажа. Линии площадки, изготовленные, из твердых материалов запрещены. Ширина всех линий должна быть 5 см. Они должны быть светлыми и отличаться по цвету от пола и любых других линий. Две боковые и две лицевые линии ограничивают игровую площадку. Боковые и лицевые линии входят в размеры игровой площадки. Ось средней линии разделяет игровую площадку на две равные площадки размером 9х9 м каждая. Эта линия проведена под сеткой от одной боковой линии до середины другой. На каждой площадке линии атаки наносятся в 3-метрах сзади от средней линии и продолжена

5 линиями (15 см) с интервалами 5см за боковыми линиями. Линия атаки продолжена прерывистыми дополнительными линиями от боковых сторон, 5 короткими, 15-сантиметровыми линиями шириной 5см, нанесенными через 20см, общей длиной 1.75м.

#### **Температура.**

Максимальная температура не должна быть выше 25С° и минимальная – не ниже 16С°.

#### **Освещение.**

Освещение игрового поля измеряется на расстоянии 1м от поверхности площадки и должна быть не менее 500люкс.

#### **Сетка и стойки.**

Сетка шириной 1м и длиной 9,5м состоит из четырех ячеек в форме квадрата со стороной 10 см. Верхний край сетки обшивается горизонтальной лентой шириной 5см (сложенная вдвое белая парусина, прошитая по всей длине). На концах ленты имеются отверстия, через которые пропущен шнур, привязывающий ленту к стойкам для ее натяжения. Внутри ленты находится гибкий трос для крепления сетки к стойкам и натяжения. В низу сетки (без горизонтальной ленты) находится шнур, пропущенный через ячейки, для крепления ее к стойкам и натяжения. Две белые ограничительные ленты, прикрепляются вертикально к сетке и располагаются прямо над каждой боковой линией. Их ширина 5см и длина 1м, они считаются частью сетки. Антенна представляет собой гибкий стержень длиной 1.80см и диаметром 10 мм, сделанной из стекловолокна или подобного ему материала. Две антенны прикрепляются с внешнего края ограничительных лент и расположены на противоположных сторонах сетки. Каждая антенна возвышается над сеткой на 80см и окрашена полосами контрастных цветов шириной 10 см, предпочтительно красного и белого.

Антенны считаются частью сетки и ограничивают по бокам плоскость перехода.

*Стойки*, поддерживающие сетку, устанавливаются на расстоянии 0,5-1,0м за боковыми линиями. Высота стоек 2,55м, и желательно, чтобы они были регулируемы. Стойки должны быть круглыми и гладкими, без опасных для игроков или мешающих игре приспособлений. Они устанавливаются на поверхности без растяжек.

## **МЯЧИ.**

### **Стандарты.**

Мяч должен быть сферическим, с покрытием, сделанным из эластичной и синтетической кожи, и внутренней камерой, сделанной из резины или подобного ей материала. Его цвет должен быть однотонным и светлым или комбинированным. Материал из синтетической кожи и цветовые комбинации мячей, используемых на соревнованиях, должны соответствовать стандартам ФИВБ. Его окружность 65-67 см и вес 260-280 грамм. Его внутреннее давление должно быть от 0,30 до 0,325кг/см кв. (от 294,3 до 318,82 мбар или гПа).

## **Методы визуального и технического осмотра пригодности инвентаря и оборудования.**

### **1.Мяч.**

1.1 .Размер мяча должен соответствовать возрасту обучающихся:

*1-5 классы* – мяч «Малыш», окружность 50-55см., вес 160-200грамм. Материал: мягкая, эластичная, синтетическая кожа без грубых швов, цвет однотонный светлый или комбинированный (бело-синий, сине-желтый). Мяч должен быть хорошо накачен, иметь сферическую форму.

*6-11 классы* – см.стандарты.

1.2. Для определения пригодности мяча необходимо : подбросить мяч в верх на высоту не менее 1,5 метра с вращением в правую или в левую сторону, мяч должен вращаться в воздухе в одной плоскости. Если мяч, вращаясь, смещается в полете в ту или иную сторону, значит он не сферической формы, и имеет повреждения внутренней резиновой камеры. Для определения прыгучести мяча необходимо поднять мяч над головой двумя руками и опустить его без применения усилий, мяч должен отскочить от пола не меньше чем на 1метр.

### **2.Сетка.**

2.1.Сетка должна соответствовать техническим требованиям, проводится осмотр целостности ячеек, верхней обшивки, нижнего шнура.

### **3.Стойки.**



3.1. Стойки должны надежно быть закреплены к полу, стене. Люфты в крепеже не допускаются.

*Техническое испытание стоек и сетки.* На середину натянутой сетки (согласно правилам и техническим требованиям), на верхний ее край вешается груз 50 кг, определяется прогиб троса и надежность крепления сетки к стойкам. Допускается прогиб троса 10-15 см, после снятия груза необходимо внимательно осмотреть состояние троса, на наличие разрывов проволочных волокон. Если во время испытания сетка провисает ниже допущенных параметров, отмечается наклон стоек в сторону сетки, необходимо: закрепить надежно стойки, проверить надежность крепежа сетки (растяжек) к стойкам, состояние троса. Результаты испытаний зафиксировать в журнале испытаний и составить акт о принятии мер по устранению неполадок за подписью председателя комиссии (заместителя директора по административно-хозяйственной части учреждения).

### **Технические требования к инвентарю и оборудованию для занятий легкой атлетикой.**

#### **БЕГОВЫЕ ВИДЫ**

1. Длина стандартной беговой дорожки составляет 400м. Дорожка состоит из двух параллельных прямых и двух виражей, радиусы которых равны. Если разминочная или кроссовая дорожка не травяная, ее внутренняя часть должна быть огорожена бровкой из какого-то Пригодного материала размером приблизительно 5см в высоту и не менее 5см в ширину.

2. Измерения должны производиться на расстоянии 30см от бровки или, если нет бровки, то 20см от линии, обозначающей внутреннюю часть дорожки.

3. Дистанция для бега измеряется от края линии старта, дальней от финиша, до края линии финиша, ближней к старту.

В ширину каждой дорожки должна включаться: линия только с правой стороны каждой дорожки.

#### ***Стартовые колодки.***

Стартовые колодки используются для всех занятий на дистанциях до 400м включительно (в том числе – на первом этапе эстафеты 4х200м и 4х400м) и не применяются на других дистанциях.

Стартовые колодки должны соответствовать следующим общим требованиям:

- быть жесткими по своей конструкции и не давать заведомого преимущества кому-либо;
- быть зафиксированными на дорожке определенным количеством шипов таким образом, чтобы, по возможности, не повреждать дорожку.

Стартовые колодки должны быстро и легко убираться. Количество, толщина и длина шипов зависят от конструкции дорожки. Во время старта система крепления колодок делает их неподвижными;

Стартовые колодки состоят из двух пластин, на которых учащийся фиксирует ноги в предстартовой позиции. Пластины крепятся на жесткой рамке, которая никоим образом не мешает учащемуся выйти из колодок. Пластины должны быть установлены под наклоном, чтобы соответствовать стартовой позиции учащегося, и могут быть плоскими или слегка вогнутыми. Поверхность пластин должна иметь пористое покрытие, чтобы шипы могли беспрепятственно входить в нее, используя прорези, вбирающие в себя выступающие части шипов. Эта поверхность должна быть покрыта соответствующим материалом, позволяющим использовать обувь с шипами.

Крепление колодок на жесткой раме должно регулироваться, но во время старта колодки должны быть неподвижны. В любом случае пластины должны перемещаться вперед и назад по отношению друг к другу. Учащийся должен легко и быстро осуществлять регулировку положения пластин с помощью зажимов или специального механизма крепления.

### ***Старт***

1. Старт должен быть обозначен белой линией шириной 5см. На все дистанции, когда занятия проводятся не по отдельным дорожкам, линия старта должна быть дугообразной, чтобы все бегуны стартовали на одинаковом расстоянии от финиша.

2. На занятиях по бегу до 400м включительно (включая и эстафетный бег 4x200м и 4x400м) подаются следующие команды: «На старт!», «Внимание!». Когда все учащиеся отреагировали на команду «Внимание!», заняв соответствующее положение, производится выстрел (свисток или просто подается команда «Марш!»).

3. На дистанциях свыше 400м произносится команда: «На старт!», и когда учащиеся замерли, производится выстрел или команда: «Марш!». Учащийся не должен касаться земли одной или обеими руками во время старта.

### ***Бег по дистанции.***

Направление бега должно быть левосторонним. Дорожки должны быть пронумерованы слева направо, начиная с первой дорожки.

### ***Финиш.***

Финиш должен быть обозначен белой линией шириной 5см.

### ***Бег с барьерами.***

1. Дистанции. Стандартными дистанциями являются: для юношей 110 и 400м, для девушек 100 и 400м.

На каждой дорожке устанавливается 10 барьеров, расположенных в определенном порядке.

Дистанция	Расстояние от линии старта до первого барьера	Расстояние между барьерами	Расстояние от последнего барьера до линии финиша
юноши: 110 м 400м	13,72м 45м	9,14м 35м	14,02м 40м
девушки: 100м 400м	13м 45м	8.5м 35м	10,5м 40

Таблица 2

### Стандарты

Каждый барьер должен быть расположен на дорожке таким образом, чтобы его подножки были направлены в сторону, противоположную направлению бега, а край планки, ближний к бегуну, совпадал с разметкой дороги, ближайшей к спортсмену.

2. Конструкция. Барьеры изготавливаются из металла или другого пригодного материала, при этом верхняя планка должна быть выполнена из дерева или аналогичного материала. Барьер состоит из двух оснований и вертикальных стоек, образующих прямоугольную рамку, укрепленную одной или несколькими поперечными планками. Стойки должны быть прикреплены у самой крайней точки каждого основания. Барьер должен иметь такой вес, чтобы для его опрокидывания потребовалась сила не менее 3,6кг, приложенная к средней части верхней перекладины. Барьер должен регулироваться по высоте для каждой дистанции. В этом случае необходим противовес, чтобы опрокидывание барьера происходило только при приложении силы не менее 3,6кг и не более 4кг.

### 3. Размеры.

	Стандартная высота.	
	юноши	девушки
110м (100м)	0,914м	0,762м
400м	0,840м	0.762м

Ширина барьеров – от 1,18м до 1,20м. Максимальная длина основания – 70см. Общий вес барьера – не менее 10 кг.

В каждом случае допустимо предельное отклонение в 3мм вверх и вниз по отношению к стандартным высотам, что следует учитывать производителям.

4. Ширина верхней планки составляет 7см, толщина варьируется от 1 до 2,5см, ее ребра должны быть закруглены. Планка должна быть плотно закреплена по краям стоек.

5. Верхняя планка должна быть выкрашена черно-белыми полосами или другими яркими контрастными цветами, чтобы более светлые полосы шириной не менее 22,5см были расположены снаружи.

6. Каждый учащийся бежит по своей дорожке.

### ***Эстафетный бег.***

1. Линии шириной 5см должны быть прочерчены поперек дорожки, чтобы обозначить дистанции этапов и отметить коридоры для передачи.

2. Каждая зона передачи должна быть 20м в длину, с центром в середине этой зоны. Они начинаются и заканчиваются по краям линий, ближайшим к линии старта в направлении бега.

3. Центральная линия, зоны первой передачи, в эстафете 4x400м (или второй зоны передачи в эстафете 4x200м) должна соответствовать линии старта в беге на 800м.

4. Зоны передачи второго и последующих этапов в эстафетах 4x400м представляют собой линии, проведенные в Юм со стороны старта/финиша.

5. Дуга, пересекающая дорожку при входе на противоположную прямую и показывающая место, где бегунам второго этапа (4x400м) и третьего этапа (4x200м) разрешается перейти на общую дорожку, должна быть идентичной дугообразной линии в беге на 800м.

6. Контрольные отметки. Если вся эстафета или ее первый этап проходит по отдельным дорожкам, бегун может сделать одну контрольную отметку на своей дорожке, используя самоклеющуюся ленту размером максимум 5x40см, которую нельзя будет перепутать по цвету с другими постоянными разметками. Для гаревой или травяной дорожки он может оставить контрольную отметку на своей дорожке, прочертив ее. В любом случае не может быть использована никакая другая контрольная отметка.

7. Эстафетная палочка представляет собой цельную, гладкую, полую трубку, круглую в сечении, сделанную из дерева, металла или другого твердого материала. Длина палочки должна быть в диапазоне 28-30см. Ее вес должен быть не менее 50г, а длина в окружности – 12-13см. Она должна быть выкрашена в такой цвет, чтобы ее легко можно было увидеть во время соревнований.

## **ТЕХНИЧЕСКИЕ ВИДЫ**

### ***Сектор для прыжков в высоту.***

#### **Планка.**

1. Должна быть изготовлена из фиброволокна или другого пригодного материала (желательно не из металла), быть круглой в сечении, за исключением наконечников. Общая длина планки для прыжков составляет

4,00м (+2см). Максимальный вес планки – 2кг, диаметр круглой части планки составляет 30мм (+1мм).

2. Планка состоит из трех частей – круглой части и двух наконечников по (30-35мм в ширину и 15-20см в длину каждый), чтобы они могли располагаться на кронштейнах стоек.

3. Наконечники должны иметь круглое или полукруглое сечение с единым четко определенным срезом, поверхностью которого планка устанавливается на кронштейнах стоек. Этот плоский срез не должен быть выше центра вертикального поперечного сечения планки.

4. Они не должны быть покрыты резиной или каким-либо другим материалом, который может увеличить трение между ними и держателями планки (кронштейнами).

5. Планка не должна иметь никаких скосов, и если она установлена правильно, то имеет максимальный прогиб в середине 2см.

6. Проверка эластичности. Подвесить груз в 3 кг в середине установленной планки. Она может иметь максимальный прогиб 7см.

#### **Стойки.**

- Может быть использована любая конструкция стоек или поддерживающих опор, при условии, что они жесткие.

- Поддерживающие планку устройства должны быть прочно прикреплены к стойкам.

- Стойки должны быть достаточно высокими, превышающими высоту, на которую поднята планка, по крайней мере, на 10см.

- Расстояние между стойками должно быть не менее 4,00м и не более 4,04м.

- **Расположение стоек или опор должно быть неизменным (исключение – зона отталкивания или сектор приземления стали непригодными).**

#### **Держатели планки (кронштейны).**

1. Держатели планки должны быть плоскими и прямоугольными, шириной 4см, длиной 6см, прочно прикреплены к стойкам во время прыжка и располагаться друг напротив друга. Планка должна устанавливаться таким образом, что если до не\*, дотрагиваются, то она легко падает на землю или вперед, или назад.

2. Держатели планки могут быть покрыты резиной или каким-то другим материалом, имеющим эффект повышения трения между ними и поверхностью наконечников планки. Наличие пружин также не допускается.

3. Между концами планки и стойками должно быть расстояние не менее 1см.

#### **Место приземления.**

Место приземление должно быть размером не менее 5х3х0,5м (0,7м). Яма (или место) приземления – размерами 6х3м, глубиной 0,5м, доверху засыпается чистым песком (в простейших условиях). В последнее время местом приземления служит слой отходов губчатой резины, поролон и других синтетических материалов высотой не менее 1м (высота не ограничивается), заполняющий ящик, выполняемый из дерева. Как правило, ящики для приземления делают передвижными, чтобы их удобно было располагать в любом месте легкоатлетического сектора или любой другой спортивной площадки.

В школьных условиях сектор для приземления должен иметь размеры не менее 5х3х0,5 м. Для этого необходимо плотно уложить маты, таким образом, чтобы они не разъезжались при приземлении на них (идеальный вариант – специализированный сектор с брезентовым покрытием), и накрыть их брезентом или парусиной, закрепив его (ее) таким образом, чтобы она не сползала.

Поверхность площадки для разбега может иметь уклон в направлении к планке, не превышающий 0,005. Размеры площадки – длина разбега не менее 15м, желательна 20-25м. Вдоль передней границы места приземления на одном уровне с поверхностью площадки для удобства и точности измерения высоты установки планки заподлицо с поверхностью монтируется деревянный брусок шириной 5см и длиной 4-4,5м. По обе стороны от стоек проводятся две белые линии шириной 5см, длиной 2м, являющиеся продолжением проекции планки на площадку для разбега.

*Стойки и сектор приземления должны быть установлены таким образом, чтобы во время прыжков между ними было пространство, по крайней мере, 10см, что позволит избежать падения планки вследствие касания стоек матом при приземлении.*

#### **Сектор для прыжков в длину.**

##### **Брусок для отталкивания.**

1. Брусок, расположенный на уровне дорожки для разбега и ямы для приземления, должен быть в том месте, где располагается отталкивание. Ближний к яме край бруска называется линией измерения. При проведении контрольных занятий по прыжкам в длину, сразу же за линией измерения должен быть уложен слой пластилина. В остальных случаях можно использовать следующий метод: сразу же за линией измерения вдоль всей ее длины укладывается слой влажной земли или песка шириной 10см под углом 30° к поверхности.

2. Расстояние от бруска для отталкивания до дальнего края ямы должно быть не менее 10м.

3. Брусок должен быть расположен на расстоянии от 1 до 3м от ближнего края ямы.

4. Конструкция. Брусок должен быть прямоугольной формы, сделанный из дерева или другого пригодного жесткого материала длиной 1,21-1,22м, шириной 20см (+2мм), толщиной 10см. Брусок должен быть окрашен в белый цвет.

5. Пластилиновый индикатор заступов представляет собой жесткий брусок шириной 10см (+2мм) и длиной 1,21-1,22м, изготовленный из дерева или другого пригодного материала. Планка-индикатора располагается в выемке или на бруске с ближней к яме стороне приземления. Поверхность должна подниматься над уровнем бруска для отталкивания на высоту 7мм (+1мм). Края должны быть скошены под углом 45° по отношению к краю, ближнему к дорожке для разбега, покрытыми слоем пластилина (песком) (толщиной 1мм) вдоль всей длины, или скошены таким образом, чтобы выемка при наполнении ее пластилином (песком) была расположена под углом 45°.

Вся конструкция должна быть достаточно прочной, чтобы выдерживать силу, проявляемую занимающимся при отталкивании. Поверхность планки под пластилином должна быть выполнена из такого материала, в который могли беспрепятственно входить и не скользить шипы туфель.

#### **Яма для приземления.**

1. Яма для приземления должна иметь ширину 2,75м до 3м и быть расположенной, по возможности, таким образом, чтобы линия середины разбега при ее продлении совпала бы с серединой ямы.

**ПРИМЕЧАНИЕ:** Если ось разбега не совпадает с центральной линией ямы, то лента, или, при необходимости, две ленты должны быть продолжены вдоль ямы, чтобы достигнуть вышеуказанного положения.

2. Яма должна быть заполнена мягким влажным песком, верхний слой которого выравнивается на уровне бруска отталкивания.

### **ТОЛКАНИЕ. МЕТАНИЕ.**

#### ***Личные средства защиты.***

1. Никакие специальные приспособления не разрешаются (например, бинтование двух или более пальцев вместе, что может каким-то образом помочь во время толкания). Бинтование ладони не разрешается, за исключением случаев, когда нужно перебинтовать открытый порез или рану.

2. Для предотвращения травмы спины, разрешается носить пояс из кожи или другого пригодного материала.

3. В толкании ядра разрешается носить повязку на запястье для предохранения от травмы.

4. В метании гранаты и мяча разрешается использовать защиту для локтя.

### **Дорожка для разбега (метание гранаты, мяча).**

Минимальная длина дорожки для разбега – 30м, максимальная 36,5м. Дорожка должна быть отмечена двумя параллельными белыми линиями шириной 5см, которые находятся на расстоянии 4м друг от друга. Метание выполняется из-за дуги круга с радиусом 8м. Дуга состоит планки шириной 7см, изготовленной из дерева с радиусом 8м. Дуга состоит из планки шириной 7см, изготовленной из дерева, фанеры или металла. Она должна быть окрашена в белый цвет и установлена заподлицо с поверхностью дорожки для разбега. Боковые границы дорожки размечаются белыми линиями шириной 7см и длиной 75см, расположенными симметрично оси дорожки для разбега и параллельно ей. Максимально допускаемый боковой уклон дорожки для разбега составляет 1:10 в поперечном направлении и 1:1000 в направлении метания.

### **Сектор приземления.**

1. Сектор приземления должен иметь гравийное, травяное или иное подходящее покрытие, на котором снаряд оставляет четкий след.

2. Максимально допустимый уклон сектора вниз в направлении метания не должен превышать 1:1000.

3. В метании площадь сектора должна быть размечена белыми линиями шириной 5см таким образом, чтобы внутренние края линий, если их продлить, проходили бы через крайние точки ограничительной дуги, и обе линии пересекались бы в центре сектора, частью которого является ограничительная дуга. Таким образом, угол сектора составляет около 29 градусов.

### **Толкание ядра.**

1. Круг должен быть выполнен из металла или другого пригодного материала. Верхний край круга должен быть расположен вровень с землей. Поверхность внутри круга может быть из бетона, асфальта или другого пригодного, но не скользкого материала. Поверхность должна быть ровной и на 1,4-2,6см ниже, чем верхняя часть кольца круга.

В толкании ядра разрешается использование переносного круга, при условии, что соблюдаются все остальные требования.

2. Внутренний диаметр круга составляет 2,135м (+5мм) в толкании ядра. Кольцо круга должно быть не менее 6мм толщиной и окрашено в белый цвет.

3. Белая линия шириной 5см должна быть прочерчена от внешнего края металлического обода, по крайней мере, на 75см с каждой стороны круга. Она может быть окрашена или сделана из дерева или другого пригодного материала. Нижний край белой линии проходит через центр круга перпендикулярно осевой линии сектора приземления.



4. Не разрешается разбрызгивать или рассыпать какие-либо вещества в круге или на обувь.

#### **Сегмент.**

1. Конструкция. Сегмент должен быть окрашен в белый цвет, изготовлен из дерева или другого пригодного материала в форме дуги таким образом, чтобы внутренний край совпадал с внутренним краем круга. Он должен быть расположен посередине между линиями сектора приземления и прочно прикрепляться земле.

2. Размеры. Сегмент имеет размеры от 11,2см до 30см в ширину, **1,15м** (+1см) в длину с внутренней стороны и 10см (+2мм) в высоту по отношению к уровню внутренней стороны круга.

#### **Ядро.**

Конструкция. Ядро должно быть изготовлено из железа, латуни или другого металла не легче латуни или представлять собой оболочку из такого металла с наполнением из свинца или другим пригодным материалом. По форме ядро представляет собой гладкий шар, не имеющий никаких шероховатостей.

В условиях школы, и особенно на начальных этапах обучения, необходимо придерживаться следующих требований, касающихся веса снаряда для различных возрастных групп. На занятиях, в начальной школе помимо классических видов метаний, целесообразно применять метания облегченного мяча (поролонового или тряпичного) весом до 50 г.

Таблица 3

### **Стандарты**

<b>Вес снарядов для учащихся различных возрастных групп (мальчики)</b>				
<b>Снаряды</b>	<b>возраст</b>			
	<b>10-12 лет</b>	<b>13-14 лет</b>	<b>15-16 лет</b>	<b>17-18 лет</b>
Малый мяч (теннисный или хоккейный)	до 100 г	до 150 г	до 200 г	-
Набивной мяч	до 2 кг	до 3 кг	до 4 кг	до 5 кг
Ядро	до 2 кг	до 3 кг	до 5 кг	до 7,257кг
Граната	до 300 г	до 500 г	до 700 г	до 700 г
<b>Вес снарядов для учащихся различных возрастных групп (девочки)</b>				
<b>Снаряды</b>	<b>возраст</b>			
	<b>10-12 лет</b>	<b>13-14 лет</b>	<b>15-16 лет</b>	<b>17-18 лет</b>
Малый мяч (теннисный или хоккейный)	до 100 г	до 150 г	до 200 г	-
Набивной мяч	до 2 кг	до 3 кг	до 4 кг	до 4 кг
Ядро	до 2 кг	до 3 кг	до 5 кг	до 4 кг
Граната	до 300 г	до 500 г	до 700 г	до 700 г

## **Технические требования к инвентарю, оборудованию и месту проведения занятий по баскетболу.**

### **ЩИТЫ И ИХ ОПОРЫ.**

*Два щита* должны быть изготовлены из соответствующего прозрачного материала (предпочтительно-закаленного небьющегося стекла), сделанного из монолитного куска и имеющего ту же степень твердости, что и щиты, сделанные из твердого дерева толщиной 3см. Щиты могут, быть также изготовлены из другого материала (или материалов), но должны отвечать выше перечисленным требованиям и быть окрашены в белый цвет. Размеры щита должны быть: 180см (+3см) по горизонтали и 105см (+2см) по вертикали. Нижние края щитов должны быть расположены на высоте 2,90м. от поверхности площадки.

Лицевая поверхность двух щитов должна быть гладкой, края должны быть размечены линией, позади кольца наносится прямоугольник следующим образом: внешние размеры прямоугольника-59см по горизонтали и 45 см по вертикали. Верхний край основания прямоугольника должен находиться на уровне верхней плоскости кольца.

ВСЕ линии должны быть нанесены следующим образом: белым цветом, если щит прозрачный; черным цветом во всех остальных случаях; шириной 5см.

*Щиты* должны жестко монтироваться следующим образом. На обоях концах площадки под прямым углом к полу, параллельно лицевым линиям. Центры лицевых поверхностей щитов должны лежать на перпендикулярах, восстановленных из точек, расположенных на площадке на расстоянии 120см от середины внутреннего края каждой лицевой линии.

Если сам щит будет, сдвинут в сторону, то он должен вернуться в исходное положение в течение 4секунд.

*Обивка* обоих щитов осуществляется следующим образом: нижний торец и боковые стороны щитов, на высоту минимум 35см от нижних углов покрывается мягким материалом. Обивка нижнего торца должна иметь минимальную толщину 5см. Лицевая и задняя поверхность щита покрывается обивочным материалом толщиной минимум 2см и на высоту минимум 2см от нижнего торца.

*Конструкции*, к которым крепится щит, должны быть следующими: лицевая часть конструкции (включая обивку) должна размещаться на расстоянии не менее 200см от внешнего края лицевой линии, и быть окрашена в яркий цвет контрастирующей с окраской стен для того, чтобы быть ясно видимой Игроками.

Конструкция щита должна быть прикреплена к полу, чтобы ее невозможно было сместить, или надежно крепиться к стене (для малых

залов). Любая конструкция, к которой крепится щит, должна иметь по своей поверхности обивку мягким материалом позади щита на расстоянии 120см от лицевой поверхности щита.

Все конструкции должны иметь основу, полностью обитым мягким материалом по поверхности со стороны площадки на высоту минимум 215см. Минимальная толщина обивки, должна быть 10 см. Минимальный «коэффициент вдавливаемости» всей обивки щитов и конструкции должен быть 50%. Это значит, что когда к обивке прикладывается значительная сила, вдавливаемость обивки не должна превышать 50% первоначальной толщины. Обивка должна предотвращать травмы любой части тела.

### КОРЗИНЫ.

Корзины состоят из колец и сеток.

*Кольца* должны иметь следующую конструкцию: материал – прочная сталь, минимальный внутренний диаметр 45см, и максимальный внутренний диаметр 45,7см., окрашен в оранжевый цвет. Металлический прутوك кольца должен иметь минимальный диаметр 16мм, а максимальный 20мм. На нижней части кольца должны быть приспособления для крепления сеток, такие чтобы не допускать травмы пальцев. Приспособления для крепления сеток к кольцу не должны иметь острых краев и щелей, чтобы пальцы игрока не могли в них попасть.

Кольцо должно крепиться к конструкции щита так, чтобы никакое усилие, прикладываемое к кольцу, не передавалось непосредственно на щит. Следовательно, не должно быть прямого контакта между кольцом, устройством, крепящим кольцо к щиту, и щитом. Однако зазор должен быть достаточно мал, чтобы предотвратить попадания в него пальцев. Верхняя плоскость кольца должна располагаться горизонтально на высоте 305см. над поверхностью площадки на равном расстоянии от вертикальных краев щита.

Ближайшая точка внутренней части кольца должна располагаться на расстоянии 15см. от лицевой поверхности щита.

*Система крепления любого кольца* должна гасить от 35 до 50% полной энергии, приложенной непосредственно к кольцу. Корзины на одной площадке не должны отличаться друг от друга более чем на 5% по этому параметру. Можно использовать кольца с амортизатором. Они должны отвечать следующим требованиям: они должны иметь характеристики отскока, аналогично характеристикам колец без амортизаторов. Амортизатор должен обеспечивать эти характеристики, а также предохранять кольца и щиты. Конструкция кольца и его крепление должны обеспечивать безопасность Игрокам. Для колец с «запорной системой» амортизатор не должен разъединять кольцо и крепление при статической нагрузке от 82кг (минимум) и до 105кг (максимум), прикладываемой к

верхнему краю кольца в самой удаленной от щита точки. Когда механизм срабатывает, из-за приложенной нагрузки, кольца не должно отклоняться вниз более чем на 30 градусов от первоначального горизонтального положения. После прекращения нагрузки кольцо должно автоматически и моментально должно возвращаться в исходное положение.

*Сетки* должны быть изготовлены следующим образом: они должны быть из белого шнура, подвешены к кольцу и сконструированы так, чтобы на мгновение задерживать мяч, когда он проходит через корзину. Длина сетки должна быть не менее 40см и не более 45см. Сетка должна иметь 12 петель для крепления к кольцу. Верхняя часть сетки должна быть достаточно жесткой, чтобы предотвратить от:

- набрасывания сетки на кольцо и возможное ее запутывание;
- застревания мяча в сетке или выкидывание его из сетки обратно.

### **МЯЧ – МАТЕРИАЛ, РАЗМЕР И ВЕС.**

Мяч должен иметь форму сферы и быть оранжевого цвета установленного оттенка, иметь традиционный рисунок из 8 (восьми) частей, разделенных выемками (швами). Наружная поверхность мяча должна быть изготовлена из кожи, резины или синтетического материала. Ширина швов или выемок на мяче не должна превышать 0,635см. Длина окружности мяча должна быть не менее 74,9см и не более 78 см (размер 7), не менее 68см и не более 70 см (размер 5).

Вес мяча должен быть не менее 567г и не более 650г – размер 7; не менее 385г и не более 470г. – размер 5.

### **Методы визуального и технического осмотра пригодности инвентаря и оборудования.**

1. Мяч должен быть накачен до такой величины воздушного давления, чтобы при падении на игровую площадку с высоты 180см, измеренной от нижней поверхности мяча, отскакивал на высоту не менее чем 120см и не более чем 140см измеренную до верхней поверхности мяча.

2. Баскетбольные щиты: надежно прикреплены, присутствуют все элементы крепления. Не должны иметь трещин, сколов.

3, Корзины должны крепиться согласно техническим требованиям. Для технического осмотра необходимо подвешивать 100кг груз на верхний край кольца. Кольцо не должно отклоняться вниз более чем на 30 градусов.

Все результаты фиксируются в журнале испытаний инвентаря и оборудования. При обнаружении отклонений от нормы инвентарь и оборудование к использованию на занятиях не допускается.

### **Требования к спортивному инвентарю и оборудованию**

*Все спортивные снаряды и оборудование, установленные в закрытых или открытых местах проведения занятий, должны находиться в полной исправности*

и быть надежно закреплены. Надежность установки и результаты испытаний инвентаря и оборудования должны быть зафиксированы в специальном журнале. Размещение оборудования должно предусматривать безопасную зону вокруг каждого гимнастического снаряда. Гимнастические снаряды не должны иметь в узлах и сочленениях люфтов, качаний, прогибов, детали крепления (гайки, винты) должны быть надежно завинчены.

*Жерди брусьев* каждый раз перед началом учебного года должны ремонтироваться по всей длине. При обнаружении трещины жердь необходимо заменить.

*Гриф переладины* необходимо протирать сухой тряпкой и зачищать шкуркой. Пластины для крепления крюков, растяжек должны быть плотно привинчены к полу и заделаны заподлицо.

*Бревно гимнастическое* не должно иметь трещин и заусенцев на бресе, заметного искривления.

*Опоры гимнастического козла* должны быть прочно укреплены в коробах корпуса. Ноги козла должны свободно устанавливаться и прочно закрепляться в заданном положении.

*Гимнастические маты* не должны иметь порывов.

*Мостик гимнастический* должен быть подбит резиной, чтобы исключить скольжение при отталкивании.

*Канат для лазания* должен быть изготовлен из пенькового или хлопчатобумажного трех - или четырехрядного волокна диаметром 35—40 мм. Щеки, сдавливающиеся двумя болтами, должны плотно, без зазоров, обхватывать канат по всей площади прилегания. Нижний конец каната должен быть туго обмотан шпагатом на длину 100 мм и обтянут кожаными или матерчатыми чехлом. Канат не должен иметь порывов и узлов.

*Шведская стенка* должна надежно крепиться к стене, а поперечины не должны иметь трещин и люфтов в местах крепления.

*Гимнастическая скамейка* должна иметь хорошую устойчивость. В узлах креплений гайки и болты должны быть надежно завинчены.

*Гимнастическая палка* должна иметь ровную поверхность без трещин, заусениц и закругленные концы.

*Мячи набивные* используются по номерам строго в соответствии с возрастом и физической подготовленностью учащихся.

*Вес спортивных снарядов для метания* должен соответствовать возрасту и полу согласно правилам соревнований.

*Лыжный инвентарь* должен быть подобран в соответствии с ростовесовыми данными учащихся и подогнан индивидуально: палки должны быть легкими, прочными и удобными, иметь петли для хвата руками, острие для упора и ограничительное кольцо; поверхность лыж не должна иметь перекосов и боковых искривлений, трещин, заусенцев и сколов, скользящая поверхность должна быть

просмолена и смазана специальной мазью в соответствии с погодными условиями.

*Баскетбольный щит* должен быть изготовлен из соответствующего прозрачного материала (предпочтительно — закаленного небьющегося стекла), представляющего собой монолитный кусок. Если он изготовлен из другого непрозрачного материала, то должен быть выкрашен в белый цвет. Размер щита должен быть 1,80 м по горизонтали и 1,05 м по вертикали. Нижняя часть щита должна быть гладкой. Щит должен жестко монтироваться к стене или к опоре и выступать от лицевой линии на 1,20 м. Кольца должны иметь диаметр 45 см и быть окрашены в оранжевый цвет. Приспособления для крепления сеток не должны иметь острых краев и щелей.

*Баскетбольный мяч* должен иметь сферическую форму и вес не менее 567 г и не более 650 г. Он должен быть накачан до такой степени воздушного давления, чтобы при падении с высоты 1,80 м, измеренной от нижней поверхности мяча, отскакивал на высоту, измеренную до верхней поверхности мяча, не менее 1,20 м и не более 1,40 м.

*Волейбольные стойки* должны устанавливаться на расстоянии не ближе 50 см от боковых линий, а их крепление не должно представлять опасность для игроков. Высота стойки должна обеспечивать крепление сетки на необходимом уровне.

*Волейбольная сетка* должна иметь ширину 1 м, длину — 9,5 м. Высота, на которую натягивается сетка в центре площадки, составляет для мужчин 2,43 м, для женщин 2,24 м. На сетке под боковыми линиями устанавливаются так называемые антенны, высота которых превышает высоту сетки на 80 см.

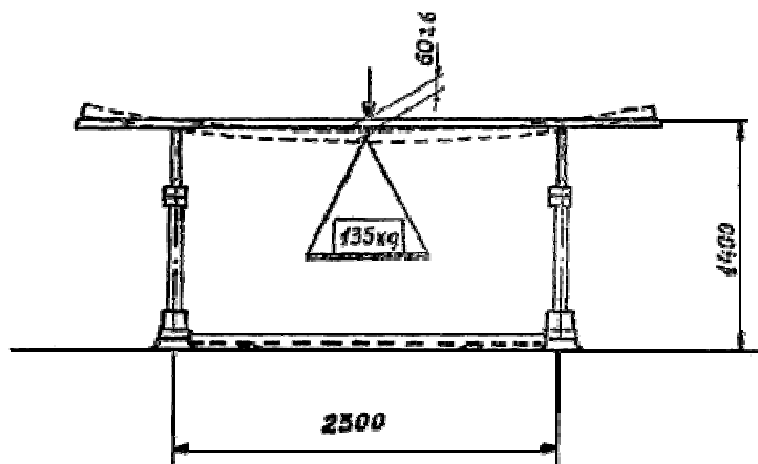
*Волейбольный мяч* должен быть изготовлен из мягкой кожи, круглый и одноцветный. Вес мяча — 270—280 г., окружность — 64—66 см. Давление воздуха внутри камеры должно составлять максимум  $0,051 \text{ кг/см}^3$ .

### **Основные размеры в мм и методы испытания гимнастических снарядов**

**(Выдержки из правил безопасности занятий по физической культуре и спорту в общеобразовательных школах утвержденных Заместителем Министра просвещения**

**СССР Ф.Штыкало 19 апреля 1979 года Настоящие Правила действуют в части, не противоречащей Федеральному закону от 29 апреля 1999 года N 80-ФЗ "О физической культуре и спорте в Российской Федерации)**

А. Брусья



Расстояние по длине между стойками – 2300

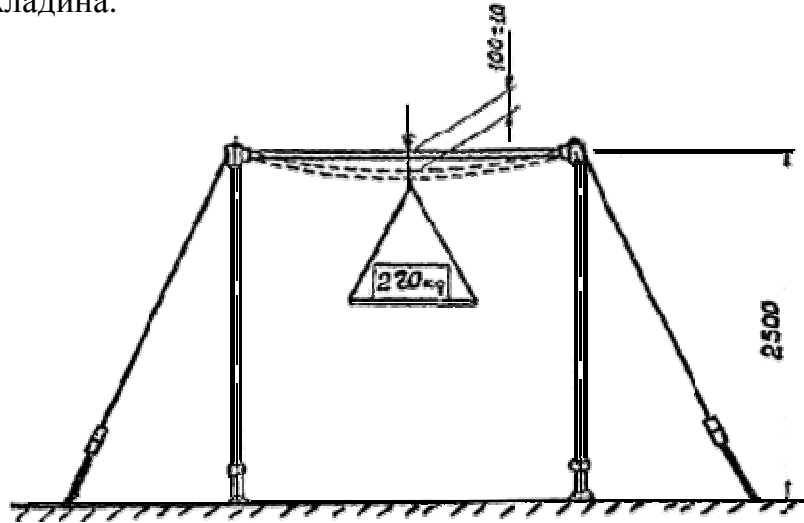
Расстояние по ширине между стойками – 520

Высота жердей от пола - 1300 ± 2100

Прочность установки равновысоких брусьев определяется действием груза весом 135 кг, приложенного в середине жерди, установленной на высоте 1400 мм.

Эластичность жердей должна соответствовать прогибу жерди не более 60 ± 6 мм.

Б. Перекладина.



Высота стержня перекладки от пола - 1450 ± 2550

Длина стержня перекладки – 2400

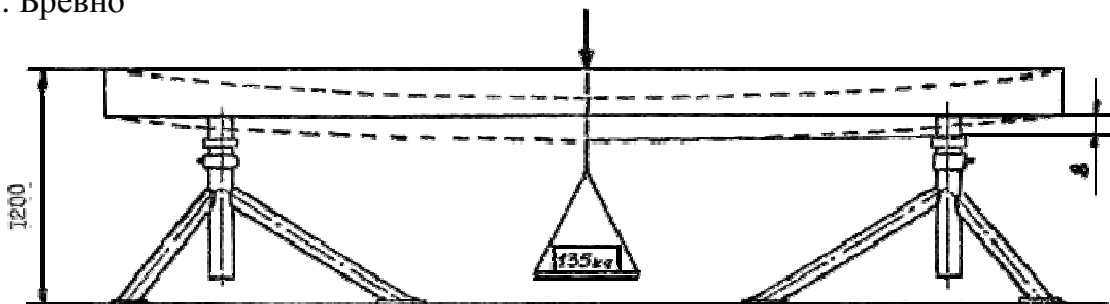
Диаметр стержня перекладки – 28

Площадь для установки перекладки - 9000 x 4500

Прочность установки проверяется следующим образом: к середине грифа на высоте 2500 прикладывается нагрузка равная 220 кг, прогиб может составлять не более 100 ± 10 мм.

После снятия нагрузки гриф перекладки должен принять первоначальное положение.

В. Бревно



Высота бревна по верхней кромке от пола - 750 ± 1200

Длина бревна – 5000

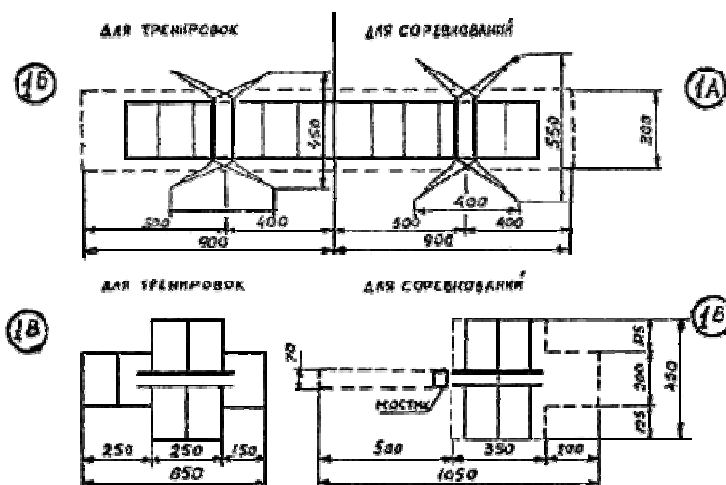
Ширина опорной поверхности – 100

Толщина бревна – 160

Прочность установки проверяется следующим образом: к середине бревна, устанавливаемого на высоте 1200 мм подвешивается груз в 135 кг. Прогиб бревна не должен превышать 8 мм.

## Безопасные (рабочие) зоны основных гимнастических снарядов

### 1. Брусья

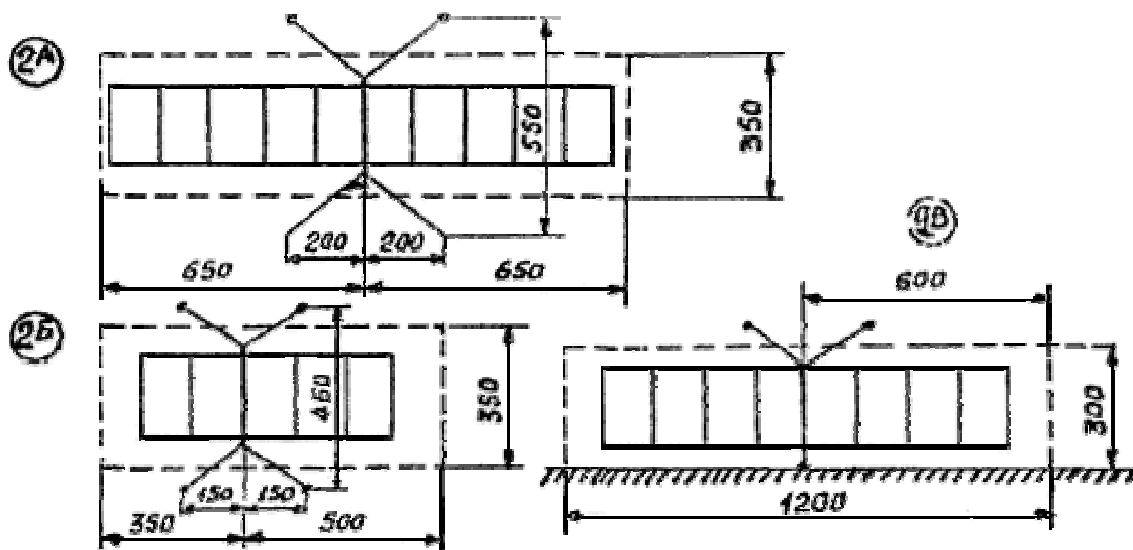


1 А - на растяжках разной высоты (для соревнований) Н - 500 см

1 Б - на растяжках разной высоты для тренировок Н - 500 см

1 В - средние Н - 430 см

### 2. Перекладина



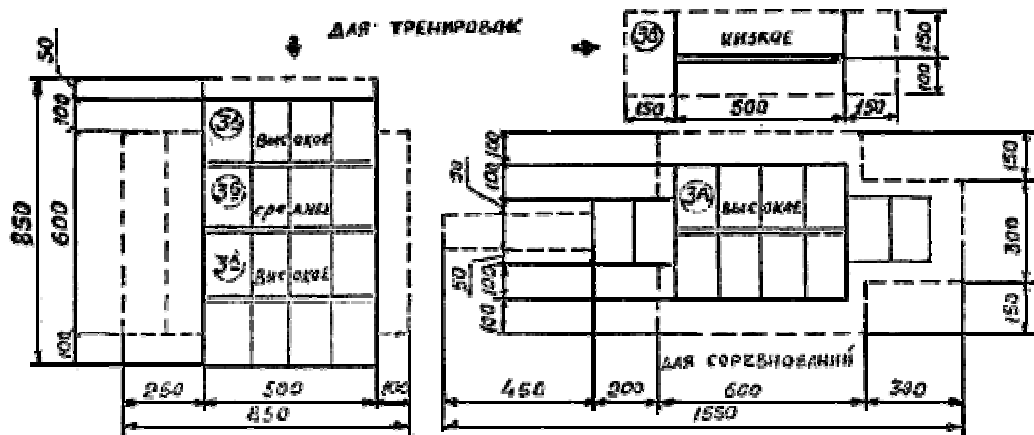
2 А - высокая (для соревнований) Н - 550 см

2 Б - низкая (для тренировок) Н - 400 см

2 В - пристенная (для тренировок) Н - 550 см



### 3. Бревно



3 А - высокое (Н - 450 см)  $h = 1,20$

3 Б - среднее  $h \pm 0,70$  или переменной высоты Н - 450 см,  $h = 1,20 \pm 0,70$

3 В - низкое для тренировок Н = 450 см

**АКТ-РАЗРЕШЕНИЕ**  
**На проведение занятий по физической культуре и спорту**  
**в спортивном зале**

Комиссия в составе:  
председателя \_\_\_\_\_

и членов комиссии  
\_\_\_\_\_  
\_\_\_\_\_  
\_\_\_\_\_

составила настоящий акт в том, что:

1. В спортивном зале организованы места занятий, которые соответствуют нормам по охране труда, правилам техники безопасности и производственной санитарии, а также возрастным особенностям обучаемых.

2. Административно-педагогический персонал школы с правилами безопасности и производственной санитарии при проведении учебной работы по физической культуре и спорту с учащимися ознакомлен.

3.Замечания и предложения комиссии:

\_\_\_\_\_  
\_\_\_\_\_  
\_\_\_\_\_  
\_\_\_\_\_

4. Заключение комиссии о готовности спортивного зала к новому учебному году

\_\_\_\_\_  
\_\_\_\_\_  
\_\_\_\_\_

Председатель комиссии \_\_\_\_\_

Члены комиссии \_\_\_\_\_

\_\_\_\_\_  
\_\_\_\_\_

«\_\_\_\_\_» \_\_\_\_\_ 20\_\_ г.

Наименование спортивных сооружений на готовность к новому учебному году

**АКТ**  
**приемки спортивных сооружений на готовность к новому учебному году**

от «\_\_\_» \_\_\_\_\_ 20\_\_ г.

Комиссия, \_\_\_\_\_ назначенная \_\_\_\_\_ приказом \_\_\_\_\_ директора \_\_\_\_\_

от «\_\_\_» \_\_\_\_\_ 20\_\_ г. в составе:

Председателя комиссии \_\_\_\_\_

заместитель директора по...

Члены комиссии:

---

---

---

---

1. Площадь спортивного зала по норме  $540\text{ м}^2$ , фактически имеется \_\_\_\_\_, снарядной - по норме  $32\text{ м}^2$ , фактически \_\_\_\_\_  $\text{ м}^2$ .

2. Санитарные узлы: туалеты (всего), в т.ч. пригодные к эксплуатации \_\_\_\_\_ (ед.).

3. Спортивные площадки:

баскетбольная \_\_\_\_\_  $\text{ м}^2$ , в т.ч. пригодная к эксплуатации \_\_\_\_\_,  
футбольное поле \_\_\_\_\_  $\text{ м}^2$ , в т.ч. пригодное к эксплуатации \_\_\_\_\_.

4. Спортивный инвентарь:

мячи футбольные по норме (ед.) \_\_\_\_\_, фактически \_\_\_\_\_,  
мячи волейбольные по норме (ед.) \_\_\_\_\_, фактически \_\_\_\_\_,  
маты по норме (ед.) \_\_\_\_\_, фактически \_\_\_\_\_.

5. Надежность установки оборудования испытана:

- Канат для лазания 6 м. \_\_\_\_\_.
- Бревно \_\_\_\_\_.
- Перекладина \_\_\_\_\_.
- Брусья \_\_\_\_\_.
- Козел, конь \_\_\_\_\_.

(В соответствии с требованиями правил безопасности занятий по физической культуре и спорту в общеобразовательных школах, утвержденных Министерством образования РФ).

6. Аптечка имеется – укомплектована в соответствии с Правилами безопасности по физической культуре.

7. Методическая литература для выполнения всех программных упражнений во всех классах имеется.

8. Освещенность в физкультурном зале по норме 250 лк, фактически (лк)\_\_\_\_\_.

9. Целостность пола соответствует нормативным требованиям.

10. Педагогический стаж учителя физкультуры \_\_\_\_\_ лет, курсовую подготовку по охране труда и безопасности жизнедеятельности прошел \_\_\_\_\_.

11. Инструкции по охране труда и безопасности жизнедеятельности имеются (да, нет) \_\_\_\_\_.

12. Инструкции для школьников при занятиях физкультурой имеются (да, нет) \_\_\_\_\_.

На основании осмотра спортивного зала, площадок, футбольного поля, инвентаря и оборудования, ознакомления соответствующей документацией комиссия приняла РЕШЕНИЕ:

Считать спортивные сооружения, инвентарь и оборудование школы (готовым, не готовым) \_\_\_\_\_ к проведению учебных занятий в новом \_\_\_\_\_ учебном году.

Председатель комиссии \_\_\_\_\_

Члены комиссии:

\_\_\_\_\_  
\_\_\_\_\_  
\_\_\_\_\_  
\_\_\_\_\_

## А К Т

испытания гимнастических снарядов и оборудования

от «\_\_\_\_\_» \_\_\_\_\_ 20\_\_ года

Мы, нижеподписавшиеся

директор школы \_\_\_\_\_

Заместитель директора по УР \_\_\_\_\_

председатель профкома \_\_\_\_\_

учителя физвоспитания \_\_\_\_\_

составили настоящий акт:

1. В спортивном зале школы для проведения занятий имеются равновысокие брусья, перекладина, бревно, канат, "шведская стенка". Все вышеупомянутые снаряды и оборудование подлежали испытанию:
  - 1.1) брусья под действием груза массой 135 кг, приложенного к середине жердей, установленных на высоте 1400 мм (прогиб жердей - 60 + 5 мм);
  - 1.2) перекладина под нагрузкой 220 кг, приложенной к середине грифа на высоте 2500 мм (прогиб грифа - 100 + 10 мм);
  - 1.3) бревно под действием груза в 135 : установленного к середине бревна на высоте 1200 мм (прогиб - К мм);
  - 1.4) канат для лазания путем приложения к нему груза, равного 300 кг;
  - 1.5) каждая перекладина "шведской стенки" под нагрузкой 120 кг, приложенной под углом 60 градусов.
3. Прогибы гимнастических снарядов соответствуют установленным Правилами безопасности занятий по физкультуре и спорту (1979) нормам; после снятия нагрузки повреждения и смещения каната в щелках не обнаружены.
4. Занятия на спортивных снарядах и оборудовании разрешаются.

Председатель комиссии \_\_\_\_\_

Члены комиссии \_\_\_\_\_

**ЖУРНАЛ**  
**регистрации результатов испытаний**  
**спортивного инвентаря и оборудования**

а) Результаты испытаний спортивного инвентаря и оборудования

<b>Дата</b>	<b>Наименование инвентаря и оборудования</b>	<b>Испытательная нагрузка</b>	<b>Результаты испытаний</b>	<b>Подпись членов комиссии, проводивших испытание</b>
1-3 августа 2010 г.	Канат для лазания бм. (3 д.)	220 кг. груза были подвешены к каждому канату на трое суток	Крепление надежно, трещин не обнаружено	
7-9 августа 2010 г.	Баскетбольный щит с кольцами (4 ед)	150 кг. груза были подвешены к каждому щиту на трое суток	Крепление надежно	
10-13 августа 2010 г.	Волейбольная стойка (2 ед.)	220 кг	Крепление надежно	
14-16 августа 2010 г.	Гимнастические козел и конь		В исправном состоянии	
14-16 августа 2007 г.	Пристенные тренажеры для развития силы	150 кг.	Крепление надежно	
17-20 августа 2010 г.	Подкидной мостик (3 ед.)	220 кг.	Трещин не обнаружено	
6-8 августа 2010 г.	Подвесная перекладина (1 ед)	150 кг. было подвешено к перекладине на трое суток	Крепление надежно. В исправном состоянии	
20-21 августа 2010 г.	Электронное табло		Крепление табло и защитного экрана надежно	
20-21 августа 2010 г.	Интерактивная доска		Крепление интерактивной доски и защитного экрана надежно	
20-21 августа 2010 г.	Мультимедийный проектор		Крепление проектора и защитного экрана надежно	

## Состояние охраны труда в спортивном зале

*Наличие инструкций по охране труда.* (В спортивном зале должны быть инструкции по охране труда при занятиях гимнастикой, легкой атлетикой, лыжами, по спортивным и подвижным играм, при проведении соревнований, которые утверждаются руководителем образовательного учреждения, согласовываются с председателем профсоюзного комитета и пересматриваются не реже одного раза в пять лет.)

*Наличие акта-разрешения на проведение занятий в спортивном зале.*

*Наличие и заполнение журнала регистрации инструктаж учащихся по охране труда, носилок и укомплектованность медицинской аптечки.* (Медицинская аптечка должна быть укомплектована в соответствии с ГОСТом. На упаковках медикаментов проставляется порядковый номер согласно описи. Н дверце медицинской аптечки или рядом с ней вывешивается: краткая инструкция по оказанию первой помощи при травмах, а также адрес и номер телефона ближайшего лечебного учреждения.)

При оказании первой доврачебной помощи могут быть использованы все находящиеся под руками оказывающего данную помощь стерильные средства, а также препараты, лекарства, инструменты из аптечки, которая должна храниться в специально отведенном месте в каждом спортивном сооружении и должна содержать:

- бинт или марлю (стерильные);
- вату гигроскопическую (стерильную);
- йодную настойку 3 — 5 % (спиртовая);
- перманганат калия (свежеприготовленный раствор);
- нашатырный спирт;
- валериановые капли;
- инструментарий (ножницы медицинские, ланцет, булавки, жгут).

После оказания первой доврачебной помощи следует направить пострадавшего в лечебное учреждение или сообщить в соответствующий отдел здравоохранения.

Спортивный зал должен быть обеспечен носилками, иметь адрес и телефон ближайшего лечебного учреждения, где может быть оказана медицинская помощь.

Расследование и учет несчастных случаев с учащимися во время учебно-воспитательного процесса проводится в соответствии с Положением о расследовании и учете случаев, происшедших с учащимися общеобразовательных школ всех типов и детей, находящихся во внешкольных и дошкольных учреждениях системы Министерства образования.

*Наличие записей в специальном журнале «Акт испытания гимнастических снарядов и оборудования» о результатах испытаний спортивного инвентаря, оборудования и вентиляционных устройств,* (Испытание спортивного инвентаря,

оборудования и вентиляционных устройств и запись их результатов в специальном журнале производится перед началом нового учебного года.)

*Соблюдение нормы освещенности в спортивном зале.* [Наименьшая освещенность должна быть: при люминесцентных лампах — 200 лк (13 Вт/м<sup>2</sup>), при лампах накаливания — 100 лк (32 Вт/м<sup>2</sup>).]

*Наличие защитного ограждения окон и светильников от ударов мячом.*

*Наличие плана эвакуации из спортивного зала в случае возникновения пожара, двух огнетушителей; оборудование запасного выхода из зала легко открывающимся запором.*

*Соблюдение санитарно-гигиенических норм.* (Температура воздуха в спортивном зале должна быть 15 — 17 °С, в раздевалках — 19 — 23 °С, в душевых — 25° С. Влажная уборка спортивного зала должна проводиться не менее двух раз в день, выколачивание матов на открытом воздухе — не реже одного раза в неделю. Спортивный зал перед началом занятий, после каждого урока, в конце рабочего дня должен тщательно проветриваться.)

Санитарное состояние раздевальных, туалетных, душевых помещений. Оборудование раздевальных крючками (шкафами) и скамейками для раздевания, душевых — индивидуальными смесителями холодной и горячей воды, решетками для мытья; возможность внеурочных, спортивных занятий.

### **Меры безопасности при организации и проведении занятий по физической культуре и спорту в образовательной школе**

1. Настоящие Правила безопасности занятий являются обязательными при организации и проведении учебных, внеклассных и внешкольных занятий по физической культуре и спорту в общеобразовательных школах, внешкольных учреждениях и оздоровительных лагерях различного типа.

2. Административный, педагогический и медицинский персонал образовательных школ должен руководствоваться настоящими Правилами, знать и соблюдать их в практической деятельности по физическому воспитанию учащихся (воспитанников) и при занятиях с ними спортом.

3. На администрацию школ возлагается ответственность за исправность спортивного инвентаря и оборудования, в соответствии с санитарно-гигиеническими условиями требований, предъявляемым к месту проведения занятий настоящими Правилами.

4. На медицинский персонал возлагается ответственность за проведение в установленном порядке лечебно-профилактических мероприятий, содействующих сохранению здоровья учащихся, а также осуществление санитарного надзора за местами и условиями проведения учебно-воспитательного процесса по физической культуре.

5. Решение о невозможности проведения спортивных мероприятий на открытом воздухе в связи с метеорологическими условиями выносятся местными органами.



6. Разрешение на проведение занятий по физкультуре в школе выдается комиссией образовательного учреждения при приеме школы к новому учебному году. Разрешение оформляется актом.

7. Проведение занятий с применением неисправного оборудования или спортивного инвентаря, без специальной спортивной одежды не допускается.

8. Учитель физической культуры или лицо, проводящее занятие по физическому воспитанию по внешкольной работе несут прямую ответственность за охрану жизни и здоровья учащихся и обязаны:

- перед началом занятий провести тщательный осмотр места проведения занятия, убедиться в исправности спортивного инвентаря, надежности установки и крепления оборудования, в соответствии с санитарно-гигиеническими условиями требований, предъявленных к месту проведения занятий настоящими Правилами, инструктировать школьников о порядке, последовательности и мерах безопасности при выполнении физических упражнений;

- обучать школьников безопасным приемам выполнения физических упражнений и следить за соблюдением мер безопасности, при этом строго придерживаться принципов доступности и последовательности обучения; по результатам медицинских осмотров знать физическую подготовленность и функциональные возможности каждого учащегося, в необходимых случаях обеспечивать страховку, при появлении у учащегося признаков утомления или при жалобе на недомогание и плохое самочувствие немедленно направлять его к врачу;

- после окончания занятий тщательно осмотреть место проведения занятий, убедиться в отсутствии напряжения в электросети и устранить обнаруженные недостатки.

Перед проведением первого урока в новом учебном году учитель физической культуры обязан провести инструктаж по мерам безопасности с учениками. Инструктажи по охране труда с обучающимися проводятся в следующем порядке:

- а) вводный инструктаж проводится с вновь прибывшими школьниками один раз за все время обучения;

- б) инструктаж на рабочем месте (первое занятие в I четверти в сентябре и первое занятие в III четверти) и инструктаж по видам спорта, которые запланированы в этих четвертях, проводится со всеми учениками не менее двух раз в год. После проведения инструктажей они фиксируются в журнале установленной формы;

- в) во II и IV четвертях, когда учащиеся переходят заниматься со спортивных площадок в спортивный зал, с ними проводится повторный инструктаж на рабочем месте и доводится до сведения инструкция по виду спорта. В классном журнале в графе «тема занятия» записывается «беседа по мерам безопасности» и ставится подпись учителя.

9. Порядок действий в случае, если учащийся во время учебного процесса получил травму:

- а) оказать первую медицинскую помощь;
- б) доставить пострадавшего в лечебное учреждение;
- в) немедленно сообщить о несчастном случае руководителю учреждения (дежурному администратору) и родителям пострадавшего;
- г) при необходимости, принять участие в расследовании несчастного случая.

## **ПЕРЕЧЕНЬ**

спортивного инвентаря и оборудования, подлежащего испытанию в образовательных учреждениях

1. Перекладина
2. Брусья
3. Гимнастическая стенка
4. Канаты
5. Гимнастический конь
6. Гимнастический козел
7. Подкидные мостики
8. Маты
9. Тренажерные снаряды
10. Гимнастические кольца
11. Баскетбольные щиты
12. Гандбольные ворота (мини-футбол)
13. Волейбольные стойки и сетка

Испытания спортивного инвентаря и оборудования проводится до начала учебного года, а также в течение учебного года по мере вновь установленного спортивного оборудования.